

ТИПОВЫЕ СТРОИТЕЛЬНЫЕ КОНСТРУКЦИИ, ИЗДЕЛИЯ И УЗЛЫ

СЕРИЯ 3.501.1-156

УКРЕПЛЕНИЯ РУСЕЛ
КОНУСОВ И ОТКОСОВ НАСЫПИ У МАЛЫХ
И СРЕДНИХ МОСТОВ И ВОДОПРОПУСКНЫХ
ТРУБ

ВЫПУСК I

БЛОКИ УКРЕПЛЕНИЙ.
ТЕХНИЧЕСКИЕ УСЛОВИЯ.
РАБОЧИЕ ЧЕРТЕЖИ.

23671-02

ЦЕНА

Отпускная цена
на момент реализации
указана
в счет-накладной

ТИПОВЫЕ СТРОИТЕЛЬНЫЕ КОНСТРУКЦИИ, ИЗДЕЛИЯ И УЗЛЫ

СЕРИЯ 3.501.1-156

УКРЕПЛЕНИЯ РУСЕЛ
КОНУСОВ И ОТКОСОВ НАСЫПИ У МАЛЫХ
И СРЕДНИХ МОСТОВ И ВОДОПРОПУСКНЫХ
ТРУБ

ВЫПУСК I
БЛОКИ УКРЕПЛЕНИЙ.
ТЕХНИЧЕСКИЕ УСЛОВИЯ.
РАБОЧИЕ ЧЕРТЕЖИ.

РАЗРАБОТАНЫ
ЛЕНГИПРОТРАНСМОСТОМ
МИНТРАНССТРОЯ СССР

ГЛАВНЫЙ ИНЖЕНЕР ИНСТИТУТА *Зас* А.К.ВАСИН

НАЧАЛЬНИК ОТДЕЛА
ТИПОВОГО ПРОЕКТИРОВАНИЯ *Ткаченко* С.С.ТКАЧЕНКО

ГЛАВНЫЙ ИНЖЕНЕР ПРОЕКТА *Клейнер* Р.С.КЛЕЙНЕР

УТВЕРЖДЕНЫ
МИНТРАНССТРОЕМ СССР
ПРОТОКОЛ ОТ 01.09.88
№ АВ-558

ВВЕДЕНЫ В ДЕЙСТВИЕ
С 01.07.90
ЛЕНГИПРОТРАНСМОСТОМ
ПРИКАЗ ОТ 13.12.89г. № 45/т

Обозначение документа	Наименование	Стр.
3.501.1-156.1-00Т0	Техническое описание.	3
00ТУ	Технические условия.	6
01	Блок укрепления П-2 (плита).	12
02	Блок укрепления ГП1-75; ГП1-150 (плита гребная).	13
03	Блок укрепления ГП2-75; ГП2-150 (плита гребная).	14
04	Блок укрепления П-1 (плита).	15
05	Блок упора У-1; У-2.	15
06	Блок упора У-3.	16
07	Сетка арматурная С-1.	17

Согласовано:
 (с спец. ОП) Шульман
 Взяты инв. №
 Подпись и дата
 Инв. № подл.

Нач. зр.	Ткаченко	(подпись)
Н.контр.	Миранова	(подпись)
ГУП	Клейнер	(подпись)
Рук. зр.	Белыева	(подпись)

3.501.1-156.1 - 00

Содержание.

Стадия	Лист	Листов
Р		1

Ленгипротрансмаст

Типовая проектная документация „Укрепления русел, конусов и откосов насыпи у малых и средних мостов и водопропускных труб“ разработана на основании плана типового проектирования 1988 года (тема V.1.23) и в соответствии с утвержденными техническими решениями. При разработке типовой документации учтены замечания, изложенные в заключении МПС от 29.04.88 г. № ЦУЭП 15/40/122.

1. Состав типовой документации.

Выпуск 0 – Конструкции укреплений. Материалы для проектирования.

Выпуск 1 – Блоки укреплений. Технические условия. Рабочие чертежи.

2. Область применения.

2.1. Блоки укреплений предназначены для применения в конструкциях укреплений русел, конусов и прилегающих участков насыпи малых и средних мостов и водопропускных труб, расположенных во всех климатических зонах СССР, вне зоны подтопления водохранилищ, на реках со слабым ледоходом (толщина льда не более 0,2 м).

2.2. Гибкие плиты толщиной 15 см (блоки ГП1-150 и ГП2-150) применяются для укрепления части конусов малых и средних мостов, расположенных в пределах уровня расчетного паводка плюс 0,25 м, русел малых мостов и отводящих русел водопропускных труб.

2.3. Гибкие плиты толщиной 7,5 см (блоки ГП1-75 и ГП2-75) применяются для укрепления части конусов, расположенных выше уровня расчетного паводка, русел малых мостов и водопропускных труб.

2.4. Бетонные блоки размером 49×49 см толщиной 10 см (блок П-1) применяются для укрепления конусов и откосов насыпи выше уровня подтопления расчетным паводком, а также откосов насыпи и входных русел водопропускных труб.

3. Основные положения.

3.1. В типовой документации разработаны бетонные блоки укреплений размером 49×49 см толщиной 10 см, сборные гибкие железобетонные плиты размерами 240×240 и 120×120 см толщиной 7,5 и 15 см, бетонные плиты толщиной 16 см и размерами в плане 100×100 см.

3.2. Гибкие железобетонные плиты запроектированы со соединенными гранями по периметру составляющих элементов таким образом, что обеспечивается необходимый (минимальный) радиус кривизны конуса.

3.3. В качестве материала для изготовления блоков применяется тяжелый бетон по ГОСТ 28633-85 класса В20 по прочности на сжатие, маркой по водонепроницаемости не ниже W6, морозостойкостью в зависимости от среднемесячной температуры наиболее холодного месяца в районе строительства:

минус 10°С и выше – F200,

ниже минус 10°С – F300.

Для армирования гибких железобетонных плит применяется высокопрочная проволока диаметром 5 мм из стали класса В – ГОСТ 7348-81 и горячекатаная арматура из стали класса А-III марки 25Г2С по ГОСТ 5781-82.

Для армирования железобетонных блоков применяется арматура из горячекатаной стали класса А-I марки ВСтЗсп2.

Для монтажных петель применяется арматура из горячекатаной стали класса А-I марки ВСтЗсп2 или класса Ас-II марки 10ГТ.

Если монтаж, в том числе погрузка и разгрузка блоков, предусматривается при среднесуточной температуре наружного воздуха не ниже минус 40°С, то допускается применение для монтажных (подъемных) петель арматурной стали класса А-I марок ВСтЗсп2 и ВСтЗГсп2.

Согласовано:
 Проект: Шумилов
 Взам. инв. №
 Подпись и дата
 Инв. № подл.

			3.501.1-156.1 – 0070			
Нач. отд.	Ткаченко	<i>Ткаченко</i>	Техническое описание.	Стандия	Лист	Листов
Н.контр.	Миронова	<i>Миронова</i>		Р	1	3
Гип	Клейнер	<i>Клейнер</i>		Ленгипротранспост		
Рук. эк.	Беляева	<i>Беляева</i>				

4. Конструкция блоков.

4.1. Сборные гибкие плиты.

Сборные гибкие плиты (ГП) запроектированы квадратной формы с размерами сторон 1,2 и 2,4 м и состоят из отдельных элементов квадратной формы с размером стороны 0,3 м. Таким образом, плита состоит, соответственно, из 16 или 64 элементов. Все элементы соединены между собой металлическими стержнями диаметром 5 мм из высокопрочной стали, расположенными по середине толщины плиты (для плит толщиной 7,5 см), а для плит толщиной 15 см - на расстоянии 50 мм от опорной поверхности. В плане стержни располагаются перпендикулярно сторонам плиты по середине стороны каждого элемента.

Гибкость плиты обеспечивается наличием шва величиной 10 мм между элементами, устройством фасок по всем ребрам элемента и гибкой связью всех элементов в единую плиту стержнями диаметром 5 мм из высокопрочной стали со специальной оболочкой из полиэтилена высокой плотности (низкого давления - НД) по ГОСТ 16338-85, расположенной в пределах шва.

При этом следует использовать композиции на основе полиэтилена базовых марок 20708-18 или 20800-024 с термо- и фотостабилизирующими добавками в соответствии рецептурой 11, 12, 20 первого сорта, черного цвета. Характеристики рекомендуемых рецептур должны соответствовать требованиям «Методических рекомендаций по проектированию и строительству гибких железобетонных покрытий откосов транспортных сооружений. ЦНИИС. Москва 1984г.

Полиэтиленовая оболочка диаметром 9 мм и длиной вдоль стержня 115 мм располагается симметрично относительно оси шва между элементами и заделывается в бетон. По концам оболочка снабжена специальными запорными (выемками (шайбами) глубиной 2 мм, исключающими возможность проникновения влаги по контуру полиэтилена в глубь элемента.

Наличие полиэтиленовой оболочки повышает надежность работы гибкого покрытия, исключая коррозию арматуры и перелом ее при монтажных операциях и укладке на криволинейные поверхности.

Минимальный угол среза фаски определяется необходимостью укладки не менее одной плиты на поверхность конуса и дробки земляного полотна, т.е. $\frac{90^\circ}{3 \times 2} = 15^\circ$, в типовой документации принято $17,5^\circ$. Здесь 90° - угол поворота поверхности конуса, 3 - число швов в плите размером 1,2 м, 2 - число фасок, участвующих в повороте в одном шве.

Подъем гибких плит должен осуществляться не менее, чем за четыре стержня, расположенных в крайних элементах плиты. Отрыв плиты от поддона при выемке из опалубки недопускается.

4.2. Сборные бетонные плиты.

Сборные бетонные плиты (П-1) имеют форму квадрата со стороной 49 см и срезанными углами. Толщина плит принята 10 см. В плоскостях срезов углов расположены арматурные выпуски. Арматурные выпуски в виде петель на одной стороне плиты расположены в вертикальной плоскости, на другой - в горизонтальной, при этом длина горизонтальных выпусков назначена из условия размещения их в пределах внешнего очертания плиты. Выпуски предназначены для сцепления плит в единый ковер укрепления. Кроме того, выпуски, расположенные в вертикальной плоскости, могут служить в качестве монтажных (подъемных) петель.

4.3. Железобетонный блок упора.

Железобетонные блоки упора (У-3) представляют собой призму, в основании которой лежит часть кругового кольца с прямоугольниками по концам. Высота призмы принята 75 см. Кривизна совпадает с кривизной дробки откоса насыпи. С целью упрочнения опалубки кривизна внешней и внутренней плоскостей опалубки принята одинаковой. Арматурный каркас состоит из трех одинаковых сварных сеток, объединенных пятыми стержнями с помощью точечной сварки или вязальной проволоки.

3.501.1-156.1-0010

Лист
2

4.4. Бетонный блок упора.

Бетонные блоки упора (У-1 и У-2) запроектированы в виде прямоугольной призмы длиной 1,5 и 2,0 м с размером поперечного сечения 50 × 40 см.

Подъем блоков предусматривается за две монтажные петли, расположенные в специальных углублениях.

5. Маркировка и область применения изделий.

5.1. Всем изделиям для укрепления откосов насыпи и конусов малых и средних мостов, русел малых мостов и водопропускных труб присвоены марки. Марка блока состоит из одной или двух буквенно-цифровых групп, разделенных дефисом.

Первая группа содержит сокращенное наименование блока, его типоразмер. Во вторую группу марки входят условные обозначения применения: морозостойкость (М), повышенная агрессивность среды (О).

Пример условного обозначения марки:

Гибкая плита размером 120 × 120 см толщиной 7,5 см для районов со среднемесячной температурой наиболее холодного месяца минус 10 °С и выше, с морозостойкостью F 200 — ГП1-75.

То же, с морозостойкостью F 300, для районов со среднемесячной температурой наружного воздуха ниже минус 10 °С — ГП1-75 М.

Конструкция блока и арматурного каркаса приняты одинаковыми независимо от климатических условий района применения.

5.2. Область применения блоков приведена в таблице.

5.3. Контроль качества изготовления блоков, соответствие действительных размеров проектным производится в соответствии с требованиями технических условий (докум. ООТУ).

Марка блока	Область применения
ГП1-75, ГП1-75 М; ГП2-75, ГП2-75 М	Откосы конусов и прилегающие участки насыпей малых и средних мостов выше уровня в.р. Откосы насыпи и русла малых мостов и водопропускных труб.
ГП1-150, ГП1-150 М; ГП2-150, ГП2-150 М; П-2, П-2 М	Откосы конусов и прилегающие участки насыпей малых и средних мостов при наличии ледохода при толщине льда не более 20 см, отводящие русла водопропускных труб.
П-1, П-1 М	Откосы конусов и прилегающие участки насыпей малых и средних мостов за пределами уровня расчетного горизонта воды, откосы насыпи и подводящие русла водопропускных труб.
У-1, У-1 М; У-2, У-2 М; У-3, У-3 М	Во всех типах укрепляемых поверхностей, разработанных в типовой документации.

Настоящие технические условия распространяются на блоки укрепления русел, канусов и откосов насыпи малых и средних мостов и водопропускных труб (в дальнейшем блоки укрепления), изготавливаемые по типовой проектной документации серии 3.501.1-156 выпуск 1. Блоки укрепления. Технические условия. Рабочие чертежи.

Блоки укрепления предназначены для применения в конструкциях укрепления русел, канусов и прилегающих участков насыпи малых и средних мостов и водопропускных труб, расположенных во всех климатических зонах СССР, вне зоны подтопления водохранилищ на реках со слабым ледоходом (толщина льда не более 0,2 м).

Обозначение продукции при заказе должно соответствовать маркам блоков, принятых в типовой проектной документации серии 3.501.1-156 выпуск 1, и содержать ссылки на настоящие технические условия.

1. Технические требования.

1.1. Блоки укрепления должны соответствовать требованиям настоящих технических условий, комплекту типовой проектной документации серии 3.501.1-156 выпуск 1. „Блоки укрепления. Технические условия. Рабочие чертежи” и ГОСТ 13015.0-83.

1.2. Основные показатели блоков укрепления приведены в таблице 2.

1.3. Предельные отклонения от принятых размеров в блоках укрепления не должны превышать величин, указанных в таблице 1.

1.4. Материалы для изготовления блоков укрепления должны соответствовать требованиям СНиП 2.05.03-84 и настоящих технических условий.

Таблица 1.

Наименование отклонений	Допускаемые отклонения, мм
По толщине:	
при величине 12 см и менее	± 5
более 12 см	+10; -5
по длине и ширине *	± 10
искривление поверхности	0,001 наибольшего размера

* для гибких плит - к одному элементу.

1.5. Бетон.

1.5.1. Блоки укрепления изготавливаются из тяжелого бетона в соответствии с ГОСТ 26633-85 класса В20 по прочности на сжатие.

Фактическая прочность бетона определяется по ГОСТ 18105-86.

Бетон признается удовлетворяющим проектной прочности на сжатие, если значение его фактической прочности будет не ниже требуемой с учетом показателя фактической однородности прочности бетона.

1.5.2. Коэффициент вариации прочности бетона должен быть не более 9%.

Согласовано: [подпись] 07.07.84
Инв. и подл. [подпись] 07.07.84

				3.501.1-156.1-00ТУ			
Нач. отд.	Ткаченко	[подпись]		Технические условия	Страница	Лист	Листов
Н.контр.	Миранова	[подпись]			Р	1	6
Гип	Клейнер	[подпись]			Ленгипротранспост		
Рук. гр.	Белыева	[подпись]					

Таблица 2.

Марка	Наименование	Код ОКП	Габаритные размеры, см	Показатели применения		Бетон В 20, м ³	Расход арматуры класса, кг				Масса блока, т
				допускаемая скорость потока, м/сек.	положение в конструкции		А-I ГОСТ 5781-82	А-III ГОСТ 5781-82	В ГОСТ 7348-81	кг/м ³	
У-1	блок упора		150×40×50	—	подовая насыпи	0,30	1,1	—	—	3,7	0,72
У-2	блок упора		200×40×50	—	подовая насыпи	0,40	1,1	—	—	2,7	0,96
У-3	блок упора		155×155×75	—	бровка земляного полотна	0,45	13,5	—	—	30	1,13
ГП1-75	плита укрепления, гребная		120×120×7,5	2,8	откосы насыпи	0,10	—	2,05	1,18	32,3	0,23
ГП1-150	плита укрепления, гребная		120×120×15	4,0	русло	0,20	—	2,05	1,18	16,2	0,46
ГП2-75	плита укрепления, гребная		240×240×7,5	2,8	откосы насыпи	0,39	—	3,94	5,32	23,7	0,91
ГП2-150	плита укрепления, гребная		240×240×15	4,0	русло	0,78	—	3,94	5,32	11,9	1,82
П-1	плита укрепления		49×49×10	3,0	откосы насыпи	0,023	0,9	—	—	3,9	0,055
П-2	плита укрепления		100×100×16	4,0	откосы насыпи, русло	0,16	0,6	—	—	0,6	0,38

Примечание.

Марка блока состоит из буквенно-цифровых групп:
 первая группа — сокращенное название блока, обозначение типа-размера и основной геометрической характеристики;
 вторая группа — характеристики условий применения.

Пример расшифровки марки блока:

ГП1-75
 плита гребная размером в плане 120×120 см (1-ый типоразмер) и толщиной 7,5 см для слабоагрессивной среды в районе расчетной температурой наружного воздуха минус 8°С;
 ГП1-75 М
 тоже при расчетной температуре наружного воздуха ниже минус 10°С.

3.501.1-156.1-00ТУ Лист 2

Соегласовано: _____
 Г.леу.011 Шильман
 Инв. N подл. Подпись и дата Взам инв. N

1.5.3. Морозостойкость бетона блоков укреплений в зависимости от расчетной температуры (среднемесячная температура наиболее холодного месяца в районе строительства) должна быть не менее:

F200 - для районов с расчетной температурой наружного воздуха минус 10°C и выше;

F300 - для районов с расчетной температурой наружного воздуха ниже минус 10°C.

1.5.4. Водонепроницаемость блоков укреплений должна быть не менее W6.

1.5.5. Материалы, применяемые для приготовления бетона блоков укрепления, должны удовлетворять требованиям следующих стандартов:

цемент - ГОСТ 10178-85, при этом расход цемента не должен превышать 450 кг/м³, щебень, гравий, песок - ГОСТ 10268-80, вода ГОСТ 23732-79.

1.6. Арматура.

1.6.1. Для армирования блоков укреплений должна применяться проволока из углеродистой стали в по ГОСТ 7348-81; горячекатаная арматура периодического профиля из стали класса А-III марки 25Г2С и гладкая класса А-I марки ВСтЗсп2 по ГОСТ 5781-82.

1.6.2. Монтажные петли следует изготавливать из стержневой гладкой горячекатаной арматурной стали класса А-I марки ВСтЗсп2 или периодического профиля класса Ас-II марки 10ГТ по ГОСТ 5781-82.

Если монтаж конструкций (в том числе и погрузочно-разгрузочные работы) предусматриваются при среднесуточной температуре наружного воздуха минус 40°C и выше, допускается применение стали класса А-I марок ВСтЗсп2 и ВСтЗпс2.

Подъем гибких плит должен осуществляться не менее, чем за четыре петли (стержни, расположенные в проемах крайних элементах плиты), при этом отрыв плиты за монтажные петли от поддона при выемке из опалубки не допускается.

1.6.3. В гибких плитах ГП на арматурные стержни из стали в наносится оболочка толщиной 2мм и длиной вдоль стержня 115мм из полиэтилена высокой плотности по ГОСТ16338-85 на основе полиэтилена базовых марок 20708-18 или 20800-024 с термо- и фотостабилизирющими добавками черного цвета в соответствии с рецептурой 11,12,20.

1.7. Армирование блоков укреплений производится сварными сетками и каркасами. Сварные соединения должны отвечать требованиям ^{ГОСТ} 14098-85 и ГОСТ10922-75. Допускается соединение арматуры вязальной проволокой.

1.8. Качество поверхностей блоков укреплений должно соответствовать категории А6 по ГОСТ 13015.0-83. Количество раковин допускаемых размеров на любом участке лицевой бетонной поверхности площадью 0,04м² не должно превышать 5 штук.

1.9. Нормируемая отпускная прочность бетона в процентах от класса бетона по прочности на сжатие должна быть не менее:

Наименование изделий	Нормируемая отпускная прочность бетона, %	
	в теплый период года	в холодный период года
Бетонные блоки	50	70
Железобетонные блоки	70	80

1.10. Все блоки, изготовленные заводом ЖБК должны иметь маркировку, в соответствии с ГОСТ13015.2-81, состоящую из:

- марки изделия;
- краткого наименования завода-изготовителя;

Согласовано:
 И. спец. ин. Шильман
 Шильман
 Шильман
 Шильман
 Шильман

- штампа технического контроля завода;
- массы изделия.

Маркировка наносится несмываемой черной краской на наружную лицевую поверхность блока.

Маркировку блоков П-1 допускается производить на 10% изделий каждой партии.

1.11. Транспортная маркировка блоков должна производиться по ГОСТ 14192-77.

1.12. При изготовлении и транспортировке блоков должны соблюдаться требования „Правил техники безопасности и производственной санитарии при сооружении мостов и труб“ и СНиП III-4-80.

2. ПРАВИЛА ПРИЕМКИ

2.1. Все изготовленные блоки укреплений до отправки их из цеха-изготовителя на склад должны быть освидетельствованы и приняты отделом технического контроля завода.

2.2. Приемка блоков укреплений производится в соответствии с требованиями ГОСТ 13015.1-81 и настоящих технических условий.

2.3. Приемка блоков производится партиями. В состав партии включают изделия одного типа, последовательно изготовленные заводом по одной технологии в течение не более одних суток из материалов одного вида.

2.4. Приемку блоков укрепления по показателям прочности бетона (класс бетона по прочности на сжатие, отпускная прочность) точности геометрических размеров, правильности положения арматуры, качества поверхностей проводят по результатам приемо-сдаточных испытаний и операционного контроля.

2.5. Приемку блоков укреплений по показателям морозостойкости и водонепроницаемости бетона проводят по результатам пе-

риодических испытаний.

2.6. Приемку блоков укреплений по показателям точности геометрических размеров, качества бетонных поверхностей следует осуществлять по результатам одноступенчатого выборочного контроля.

2.7. Приемку блоков укреплений по наличию монтажных петель и правильности нанесения маркировочных знаков следует проводить путем сплошного контроля, с отбраковкой блоков, имеющих дефекты по указанным показателям.

2.8. Каждая партия блоков укреплений сопровождается заказчиком документом о качестве в соответствии с ГОСТ 13015.3-81.

2.9. Исполнительные записи, а также замечания при приемке блоков и отдельных операций заносятся в исполнительные технологические листы.

3. МЕТОДЫ КОНТРОЛЯ

3.1. Контроль качества изготовления блоков укреплений осуществляется производственно-техническим персоналом завода, заводской лабораторией, ОТК завода, представителями заказчика.

3.2. Контроль прочности бетона на сжатие блоков укреплений каждой партии следует проводить по ГОСТ 18105-86 по результатам испытаний контрольных образцов, изготовленных и испытанных в соответствии с ГОСТ 10180-78.

3.3. Проверку геометрических характеристик блоков укреплений, непрямолинейности поверхности, неперпендикулярности торцевых плоскостей производят по ГОСТ 26433.1-89.

Согласовано:
 Ин. спец. отп. Шильман
 Взам. инв. №
 Подпись и дата

3.501.1-156.1 - 00ТУ

Лист
4

3.4. Морозостойкость бетона следует определять по ГОСТ 10060-87.

3.5. Водонепроницаемость бетона блоков укреплений следует определять по ГОСТ 12730.5-84.

3.6. Морозостойкость и водонепроницаемость бетона при серийном изготовлении блоков следует определять не реже одного раза в шесть месяцев и при освоении производства, изменении технологии и вида применяемых материалов.

5. ГАРАНТИИ ПОСТАВЩИКА

Предприятие-изготовитель гарантирует соответствие блоков укреплений требованиям типовой проектной документации и настоящих технических условий при соблюдении потребителем условий их транспортирования, складирования и эксплуатации.

4. ТРАНСПОРТИРОВАНИЕ И ХРАНЕНИЕ

4.1. Транспортирование и хранение блоков укреплений производится в соответствии с требованиями ГОСТ 13015.4-84 и настоящих технических условий.

4.2. Погрузка -разгрузочные работы должны выполняться, как правило, механизированным способом при помощи погрузчиков и средств малой механизации.

4.3. Блоки марок П-1 следует транспортировать и хранить в контейнерах и пакетах.

4.4. Блоки марок ГП1 следует транспортировать и хранить в горизонтальном положении в штабелях.

4.5. Размещение, крепление и транспортирование блоков на открытом железнодорожном транспорте осуществляется в соответствии с "Техническими условиями погрузки и крепления грузов" и "Правил перевозки грузов с полным использованием габарита погрузки" (МПС СССР) на автомобильном транспорте - в соответствии с "Руководством по перевозке унифицированных сборных железобетонных деталей и конструкций промышленного строительства автомобильным транспортом."

Составлено: [подпись] начальник ПИ
[подпись] инженер
[подпись] инженер
[подпись] инженер
[подпись] инженер

3.501.1-156.1 - ОДУ

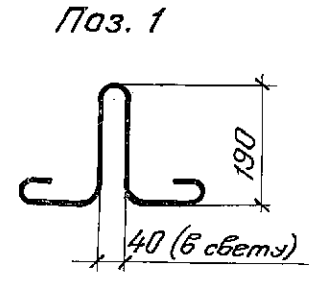
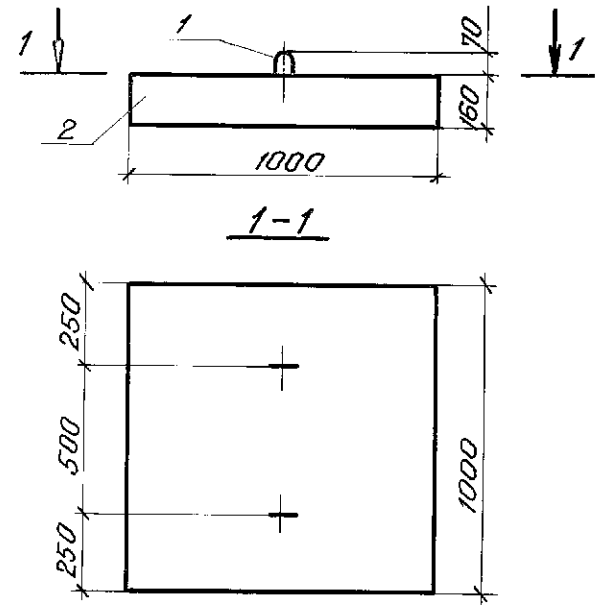
П Е Р Е Ч Е Н Ь
 основных нормативных документов и ГОСТ,
 на которые даны ссылки в данных технических условиях

Номер стандарта	Класс стандарта	Наименование стандарта
СНиП 2.05.03-84		Мосты и трубы.
СНиП III-4-80		Техника безопасности в строительстве.
ГОСТ 26633-85	И13	Бетон тяжелый. Технические условия.
ГОСТ 10178-85	И12	Портландцемент и шлакопортландцемент.
ГОСТ 10922-75	И33	Арматурные изделия и закладные детали сварные для железобетонных конструкций. Технические требования и методы испытаний.
ГОСТ 10180-78	И19	Бетоны. Методы определения прочности на сжатие и растяжение.
ГОСТ 5781-82	B22	Сталь горячекатаная для армирования железобетонных конструкций.
ГОСТ 13015.0-83	И33	Конструкции и изделия бетонные и железобетонные сборные. Общие технические требования.
ГОСТ 13015.1-81	И33	Конструкции и изделия бетонные и железобетонные сборные. Правила приемки.
ГОСТ 13015.2-81	И33	Конструкции и изделия бетонные и железобетонные сборные. Правила маркировки.
ГОСТ 13015.3-81	И33	Конструкции и изделия бетонные и железобетонные сборные. Документ о качестве.
ГОСТ 13015.4-84	И33	Конструкции и изделия бетонные и железобетонные сборные. Правила транспортирования и хранения.
ГОСТ 10268-80	И17	Бетон тяжелый. Технические требования к заполнителям.
ГОСТ 18105-86	И19	Бетоны. Правила контроля прочности. Основные положения.
ГОСТ 10060-87	И19	Бетоны. Методы определения морозостойкости.

Номер стандарта	Класс стандарта	Наименование стандарта
ГОСТ 12730.5-84	И19	Бетоны. Методы определения водонепроницаемости.
ГОСТ 14192-77	Д79	Маркировка грузов.
ГОСТ 14098-85	И33	Соединения сварные арматуры и закладных изделий железобетонных конструкций. Типы, конструкция и размеры.
СНиП III-43-75 С изм. 1 и 2		Правила производства и приемки работ. Мосты и трубы.
ГОСТ 7348-81	B72	Проволока из углеродистой стали для армирования предварительно напряженных железобетонных конструкций. Технические условия.
ГОСТ 26433.1-89	Ж02	Система обеспечения точности геометрических параметров в строительстве. Правила выполнения измерений. Элементы заводского изготовления.

Согласовано:
 Исполнитель
 18.01.88
 Подпись и дата
 Инв. № подл.

3.501.1 - 156.1 - 00ТУ Лист 6



Спецификация элементов на блок

Поз.	Наименование	Кол.
1	φ8 А-I, $l=800$, 0,32 кг	2
2	Бетон класса В20, м ³	0,16

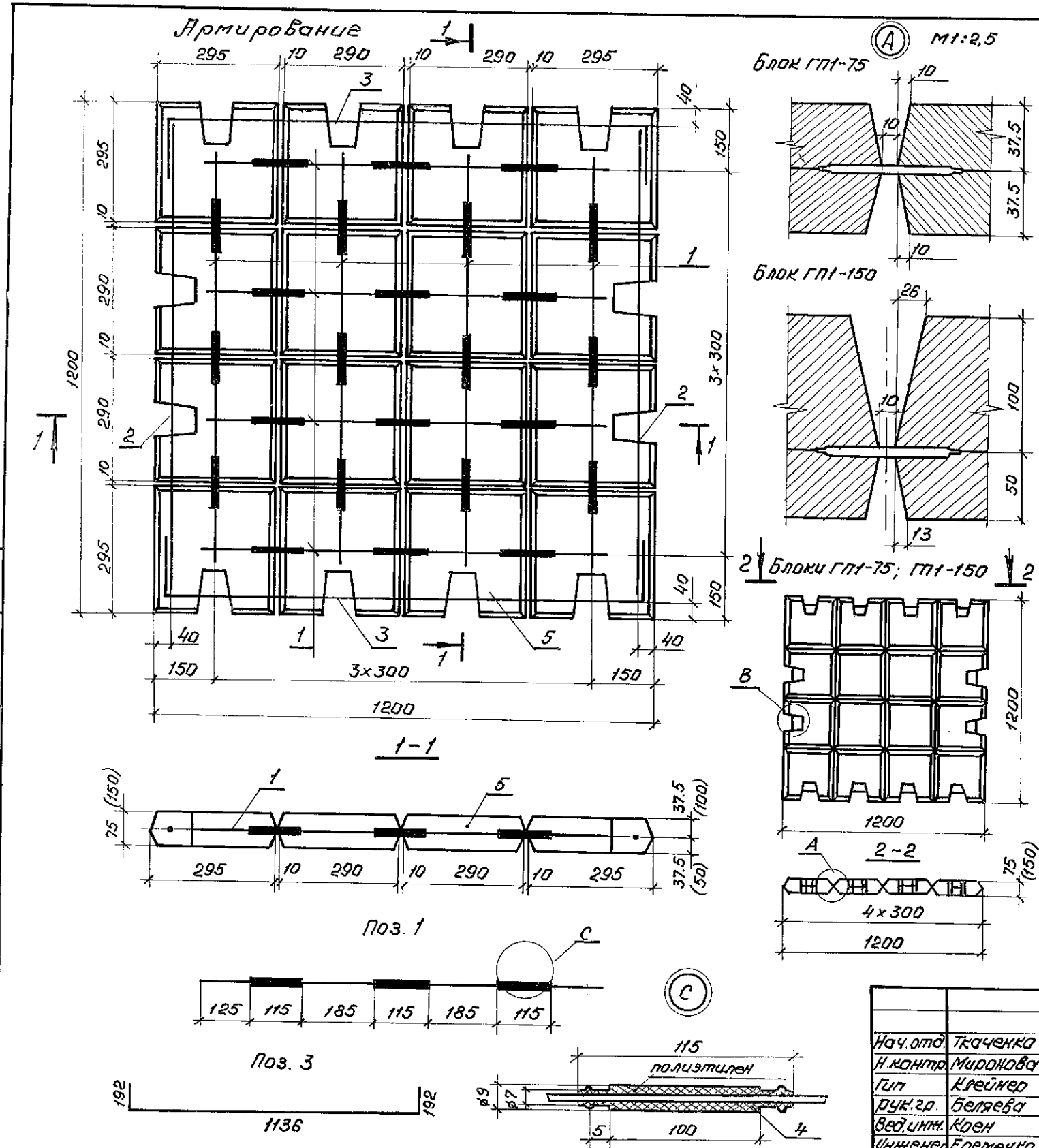
Ведомость расхода стали на блок, кг

Марка блока	Изделия арматурные	
	Арматура класса А-I ГОСТ 5781-82 φ8	Всего
П-2	0,64	0,64

Арматура класса А-I марки ВСтЗ сп2 по ГОСТ 5781-82. Марка бетона блока по водонепроницаемости не ниже W6, по морозостойкости не ниже F200-300. Масса блока 384,0 кг.

Соеласовано: *[Signature]*
 И.сл.с. Шулман
 Инв. Главг. Поглись и дата: 15.01.81

3.501.1-156.1-01				
Нач. отд. Ткаченко <i>[Signature]</i>	Блок укрепления П-2 (плита).	Стадия Р	Лист 1	Листов 1
Н.контр. Миронова <i>[Signature]</i>		Ленинградтранспост		
Г.И.П. Клейнер <i>[Signature]</i>				
Рук. гр. Беляева <i>[Signature]</i>				
Вед. инж. Чуларнова <i>[Signature]</i>				
Ст. техн. Коен В. <i>[Signature]</i>				



Спецификация элементов на блок

Поз.	Наименование	кол. на блок	
		ГП1-75	ГП1-150
1	φ5 В, l=960, 0,15кг	8	8
2	φ8 А-III, l=1070, 0,42кг	2	2
3	φ8 А-III, l=1520, 0,60кг	2	2
4	Полиэтилен, кг	0,11	0,11
5	Бетон класса В20, м³	0,10	0,20
		Масса, т	0,23 0,46

Ведомость расхода стали на блок, кг

Марка блока	Изделия арматурные				Всего
	Арматура класса				
	В		А-III		
	ГОСТ 7348-81	ГОСТ 5781-82	ГОСТ 7348-81	ГОСТ 5781-82	
	φ5	Итого	φ8	Итого	
ГП1-75; ГП1-150	1,18	1,18	2,05	2,05	3,23

1. Арматура класса В по ГОСТ 7348-81 и класса А-III марки 25Г2С по ГОСТ 5781-82. Марка бетона блоков по водонепроницаемости не ниже W6, по морозостойкости не ниже F200-300.
2. Размеры в скобках приведены для блока ГП1-150.
3. Конструкция узла „В“ приведена на документе 02.
4. Полиэтилен (низкого давления НД) по ГОСТ 16338-85.

Нач. отд.	Ткаченко	Смирнов
Н. контр.	Миронова	Смирнов
Глп	Креймер	Смирнов
рук. гр.	Беляева	Смирнов
вед. инж.	Корн	Смирнов
инженер	Еременко	Смирнов

3.501.1-156.1-02

Блок укрепления

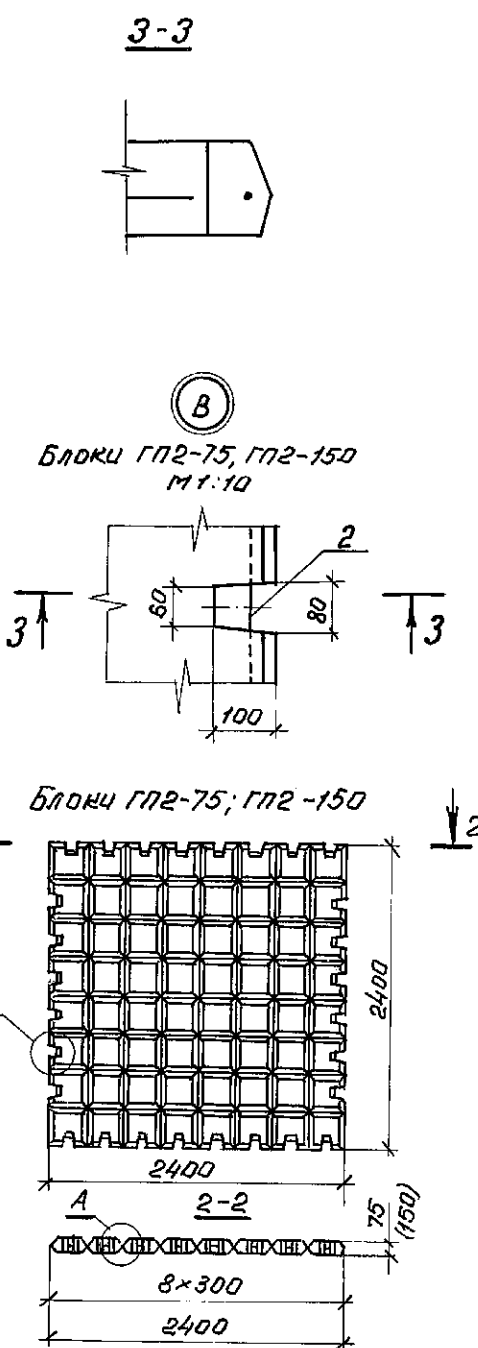
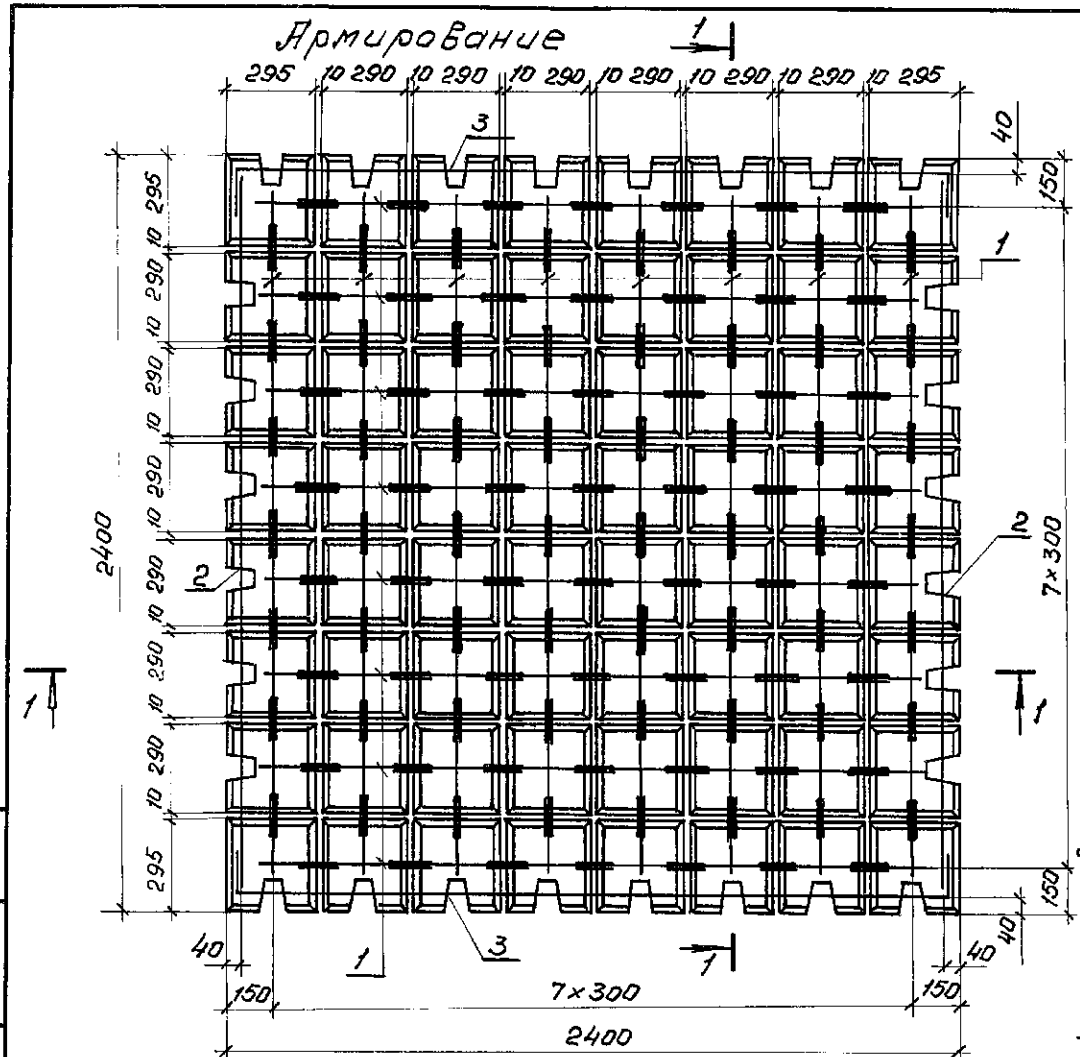
ГП1-75 ; ГП1-150

(плита гибкая)

Стадия	Лист	Листов
Р		1

Ленгилпрогранмост

Согласовано:
 [Подпись]
 [Подпись]
 [Подпись]
 [Подпись]



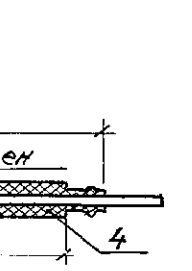
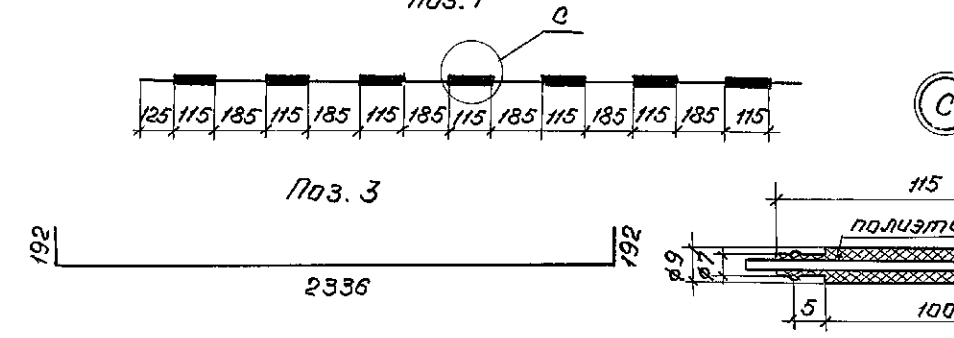
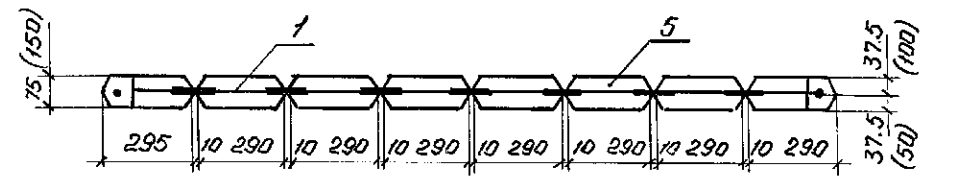
Спецификация элементов на блок

Поз.	Наименование	кол. на блок	
		ГП2-75	ГП2-150
1	φ5 В, l=2160, 0,34 кг	16	16
2	φ8 А-III, l=2270, 0,90 кг	2	2
3	φ8 А-III, l=2720, 1,07 кг	2	2
4	Полиэтилен, кг	0,43	0,43
5	Бетон класса В20, м³	0,39	0,78
Масса, т		0,91	1,82

Ведомость расхода стали на блок, кг

Марка блока	Изделия арматурные				Всего
	Арматура класса				
	В		А-III		
ГП2-75; ГП2-150	ГОСТ 7348-81	ГОСТ 5781-82	φ5	φ8	9,26
	5,32	5,32	3,94	3,94	

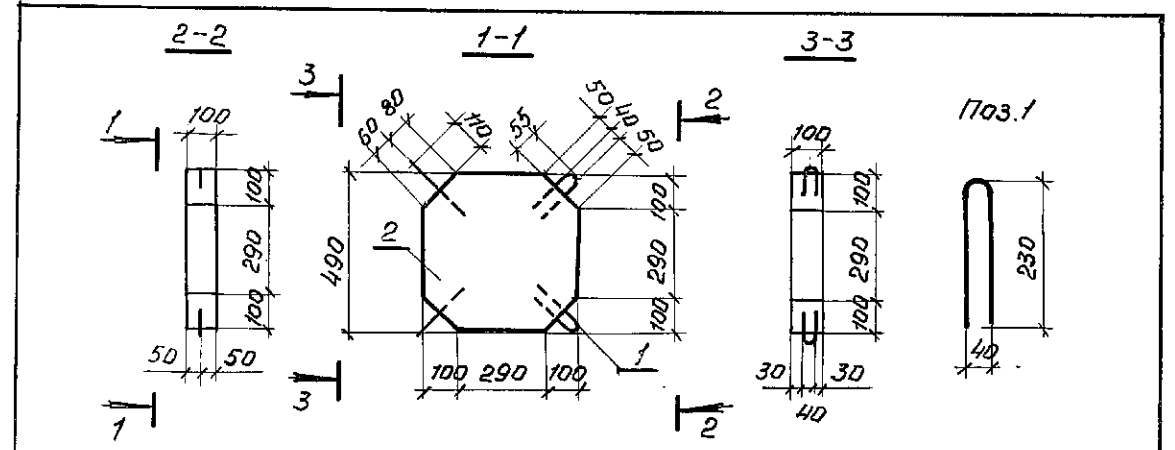
1. Арматура класса В по ГОСТ 7348-81 и класса А-III марки 25Г2С по ГОСТ 5781-82. Марка бетона блоков по водонепроницаемости не ниже W6, по морозостойкости не ниже F200-300.
2. Размеры в скобках приведены для блока ГП2-150.
3. Конструкция узла „А“ приведена на документе 01.
4. Полиэтилен (низкого давления НД) по ГОСТ 16338-85.



Согласовано:
Проект, ОПШ Шильман
Взят инв. н
Полпись и дата
Инв. н подл.

Исполн.	Ткаченко	Клима
Н.контр.	Милонова	Сидорова
Гип	Клейнер	Сидорова
рук. гр.	Беляева	Сидорова
вед. инж.	Кочен	Сидорова
инженер	Еременко	Сидорова

3.501.1 - 156.1 - 03		
Блок укрепления ГП2-75; ГП2-150. (плита гибкая)	Стадия	Лист
	Р	1
Ленгипротранспорт		



Спецификация элементов на блок

Поз.	Наименование	Кол.
1	φ8 А-I, l=550, 0,22 кг	4
2	Бетон класса В20, м ³	0,023

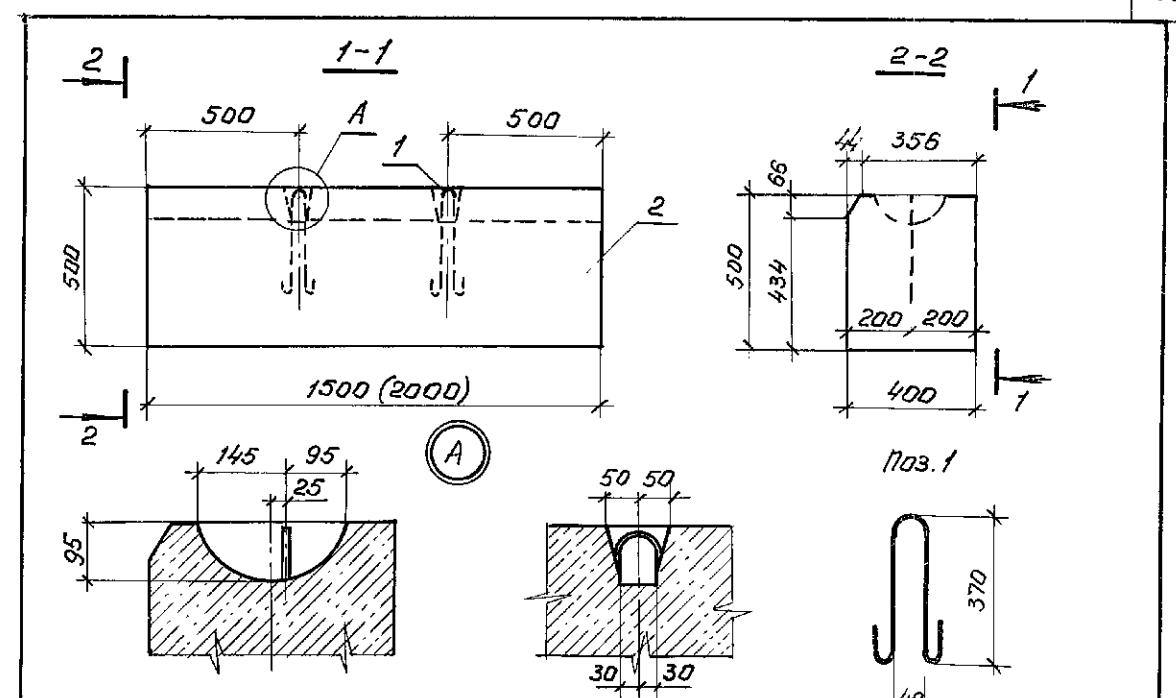
Ведомость расхода стали на блок, кг

Марка блока	Изделия арматурные	
	Арматура класса	Всего
	А-I ГОСТ 5781-82	
П-1	φ8	0,9

Арматура класса А-I марки ВСт 3сп2 по ГОСТ 5781-82. Марка бетона блока по водонепроницаемости не ниже W6, по морозостойкости не ниже F200-300. Масса блока 55,0 кг.

Согласовано: [подпись]
 Проверено: [подпись]
 Дата: []
 Инв. и подл. []

Исполн.	Ткаченко	3.501.1-156.1-04	Лист 1
Н. контр.	Миронова		
Гип.	Клейнер		
Руч. гр.	Беляева		
Вед. инж.	Кочен		
Инженер	Еременко	Блок укрепления П-1 (плита)	



Спецификация элементов на блок

Поз.	Наименование	Кол. на блок	
		У-1	У-2
1	φ10 А-I, l=880, 0,54 кг	2	2
2	Бетон класса В20, м ³	0,3	0,4
		Масса, т	
		0,72	0,96

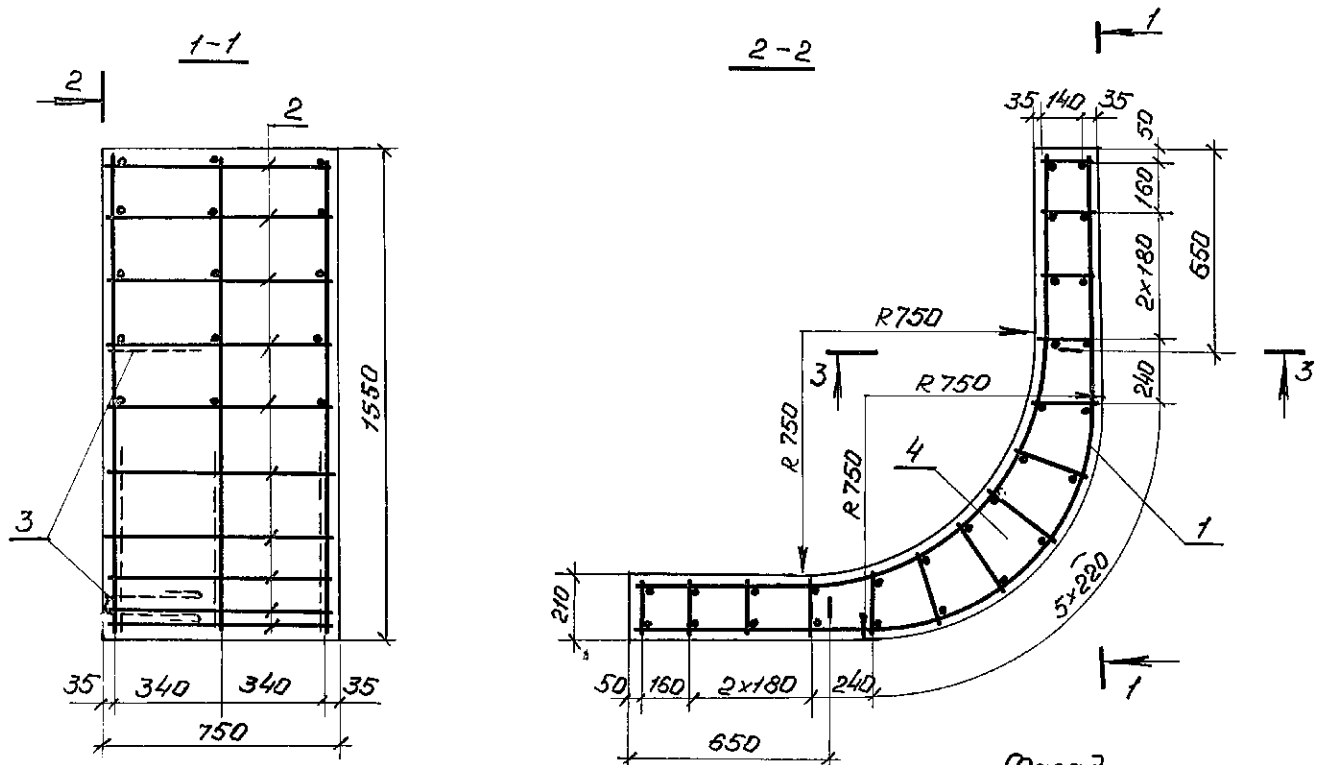
Ведомость расхода стали на блок, кг

Марка блока	Изделия арматурные	
	Арматура класса	Всего
	А-I ГОСТ 5781-82	
У-1; У-2	φ10	1,1

Арматура класса А-I марки ВСт 3сп2 по ГОСТ 5781-82. Марка бетона блоков по водонепроницаемости не ниже W6, по морозостойкости не ниже F200-300. Размеры в скобках приведены для блока У-2.

Согласовано: [подпись]
 Проверено: [подпись]
 Дата: []
 Инв. и подл. []

Исполн.	Ткаченко	3.501.1-156.1-05	Лист 1
Н. контр.	Миронова		
Гип.	Клейнер		
Руч. гр.	Беляева		
Вед. инж.	Кочен		
Инженер	Еременко	Блок упора У-1; У-2	



Спецификация элементов на блок

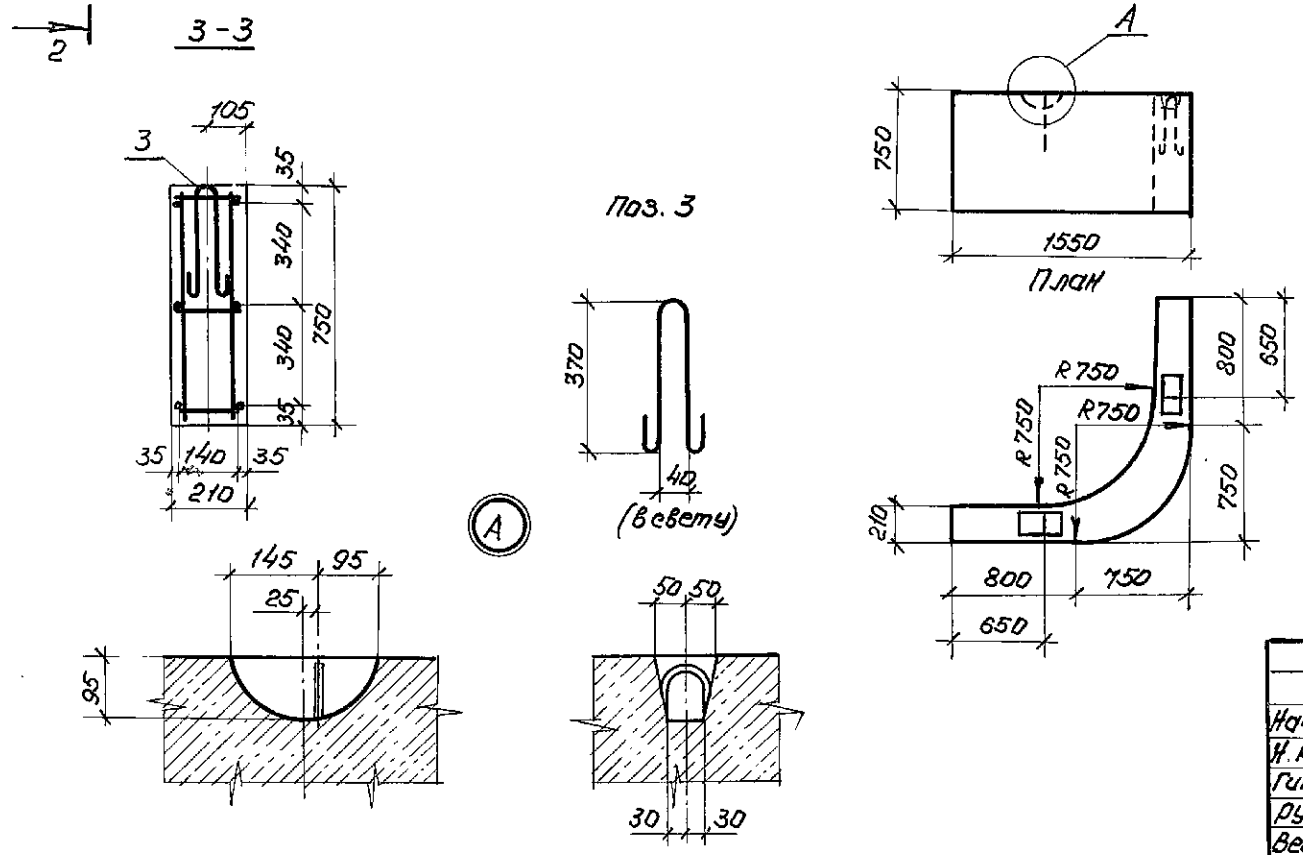
Поз.	Наименование	Кол.	Обозначение документа
1	Сетка С-1	3	3.501.1-156.1-07
2	φ6 А-1, l=720, 0,16 м ²	28	
3	φ10 А-1, l=880, 0,54 м ²	2	
4	бетон класса В20, м ³	0,45	

Ведомость расхода стали на блок, кг

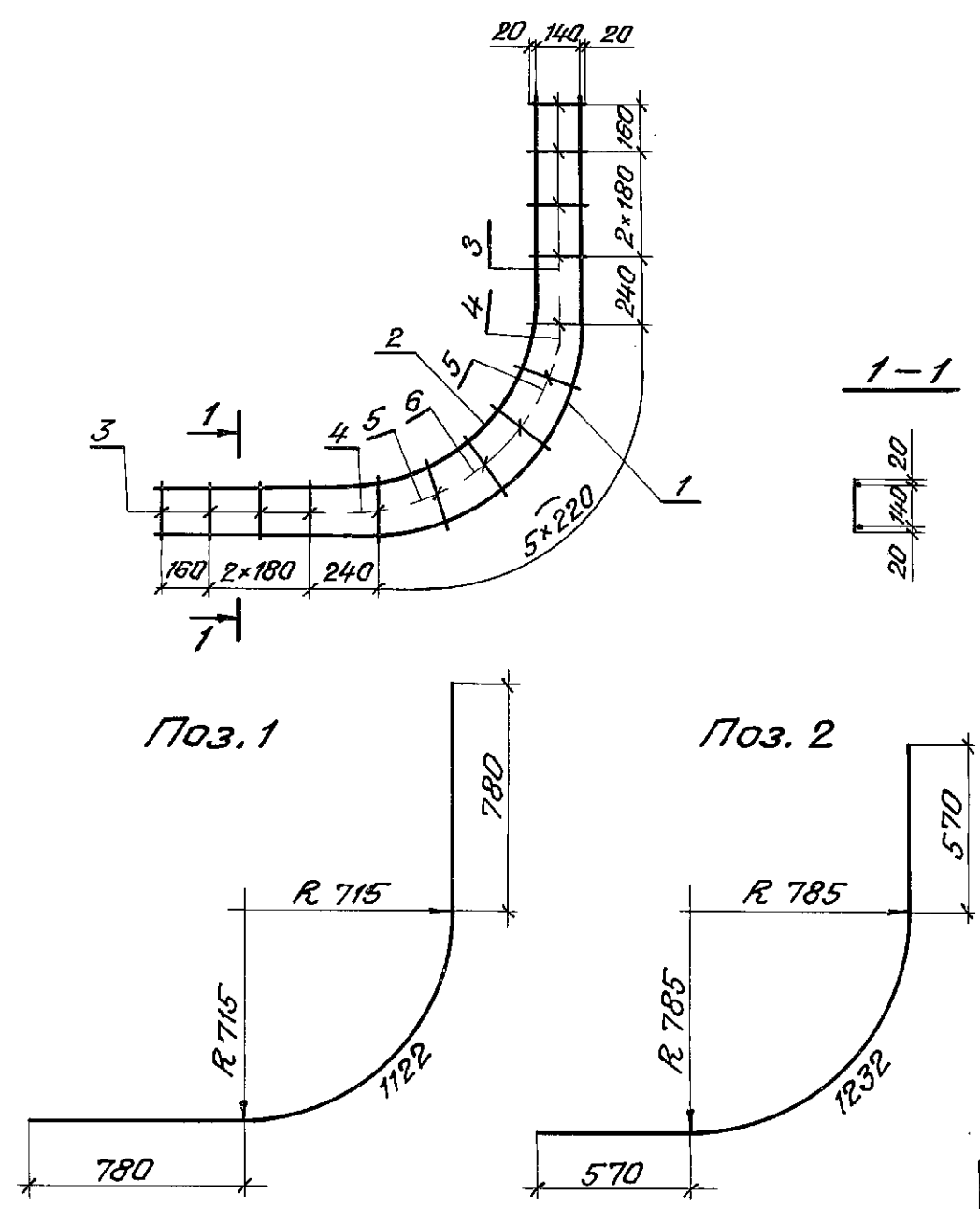
Марка блока	Изделия арматурные				Всего
	Арматура класса А-1				
	ГОСТ 5781-82				
	φ6	φ8	φ10		
У-3	6,4	6,0	1,1	13,5	

Арматура класса А-1 марки ВСт3сп2 по ГОСТ 5781-82.
 Марка бетона блока по водонепроницаемости не ниже W6, по морозостойкости не ниже F200-300.
 Масса блока 1,125 т.
 Соединение сеток в каркас производится с помощью контактной точечной электросварки по ГОСТ 14098-85 или вязальной проволокой.

Согласно: [Signature]
 [Signature]
 [Signature]
 [Signature]



Нач. отд.	Ткаченко	[Signature]	3 501.1 - 156.1 - 06		
Н. контр.	Миронова	[Signature]	Блок упора У-3		
Гип.	Клейнер	[Signature]			
Руч. зр.	Беляева	[Signature]			
Вед. инж.	Косен	[Signature]			
Инженер	Еремченко	[Signature]			
			Лист	1	Листов
			Ленгипротрансмаст		



Поз.	Наименование	Кол.	Масса един., кг	Масса сетки, кг
1	φ 8 А-I C=2680	1	1,06	2,64
2	C=2370	1	0,94	
3	φ 6 А-I C=180	8	0,04	
4	C=210	2	0,05	
5	C=245	2	0,05	
6	C=260	2	0,06	

Арматура класса А-I марки В Ст 3 сп 2 по ГОСТ 5781-82.
Соединение стержней в сетке производится с помощью контактной точечной электросварки по ГОСТ 14098-85 или вязальной проволокой. Тип шва К1-КТ.

Согласовано:
Гл. спец. ОП Шильман
Получить и дата
Взамен инв.
Инв. и подл.

3.501.1 - 156.1 - 07			
Нач. отд. Ткаченко	Инж. Еременко	Стадия Лист Листов Р 1 Ленгипротранспост	
Н. контр. Миронова			
ГИП Клейнер			
Рук. ар. Белова			
Вед. инж. Коен			
Инженер Еременко			

Сетка арматурная
С-1

Иван
8/2013